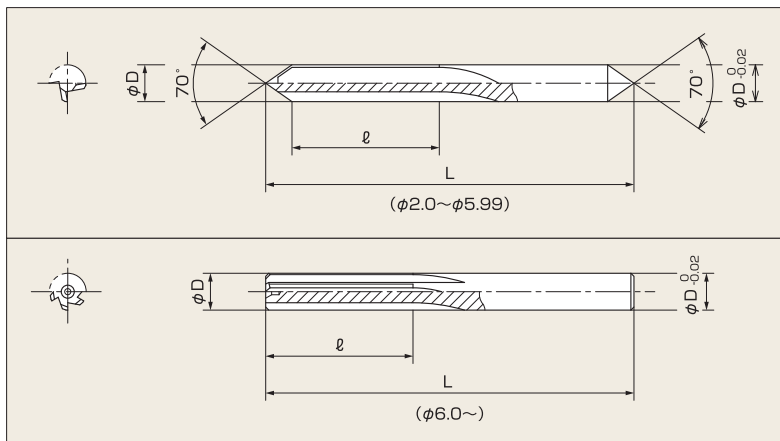




# ソリッドロングハンドリナー S-LHR

## SOLID CARBIDE LONG MACHINE REAMER



### ■0.1とび

外径 (φD)	外径 許容差	刃長 (ℓ)	全長 (L)	刃数 (N)
1.0~1.9	+0.006 +0.002	20	65	4
2.0~2.9		30	80	
3.0		40	100	
3.1~3.9	+0.009 +0.004	45	110	6
4.0~4.9				
5.0~5.9				
6.0	+0.012 +0.006	50	130	
6.1~6.9				
7.0~7.9				
8.0~8.9	+0.015 +0.007	55	140	
9.0~9.9				
10.0				
10.5	+0.015 +0.007	55	150	
11.0				
11.5				
12.0				
12.5				
13.0				

# SSS ソリッドロングハンドリーマー S-LHR

## K10 SOLID CARBIDE LONG MACHINE REAMER

### ■0.01とび

外径 (φD)	外径 許容差	刃長 (ℓ)	全長 (L)	刃数 (N)
1.01	+0.005 0	20	65	4
1.02				
1.03				
1.04				
1.05				
1.51				
1.52				
1.53				
1.54				
1.55				
1.61				
1.65				
2.01		30	80	
2.02				
2.03				
2.04				
2.05				
3.01		40	100	
3.02				
3.03				
3.04				
3.05				
3.51				
3.52				

外径 (φD)	外径 許容差	刃長 (ℓ)	全長 (L)	刃数 (N)
4.01	+0.005 0	45	110	6
4.02				
4.03				
4.04				
4.05				
4.51				
5.01				
5.02				
5.03				
5.04				
5.05				
6.01		50	130	
6.02				
6.03				
6.04				
6.05				
6.51				
7.01				
7.02				
7.03				
7.04				
7.05				
8.01		55	140	
8.02				
8.03				
8.04				
8.05				