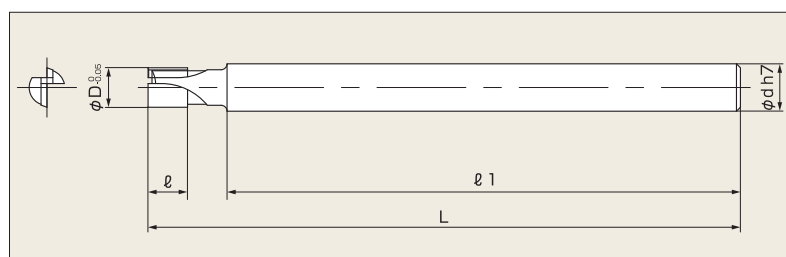
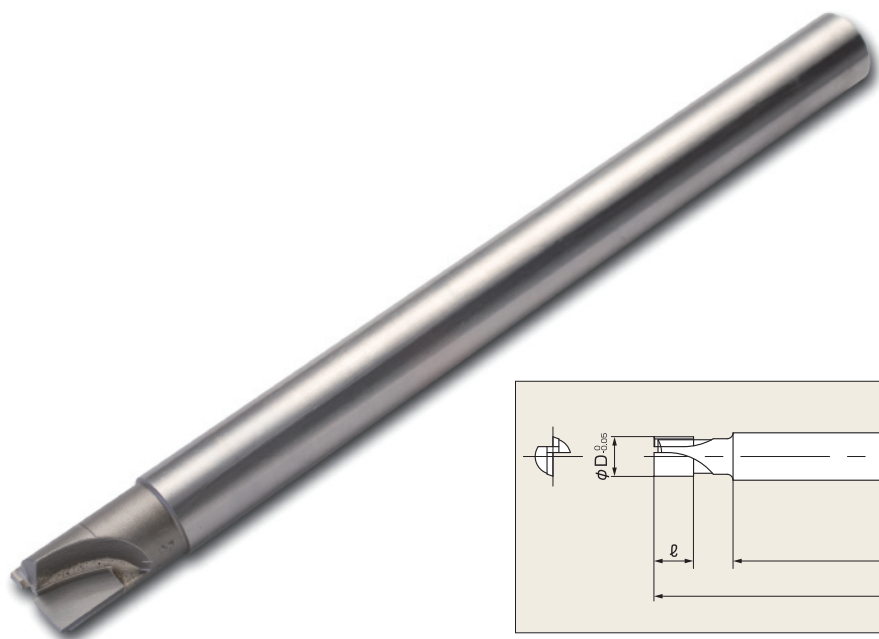




特ロングシャンク2枚刃エンドミル XLS-SLE

CARBIDE TIPPED STRAIGHT EXTRA LONG SHANK 2 FLUTE END MILL



外径 (φD)	刃長 (ℓ)	全長 (L)	シャンク長 (ℓ1)	シャンク径 (φd)
10.00	10	150	130	12
11.00				
12.00				
13.00	12	200	125	16
14.00				
15.00				
16.00				
17.00	14	250	170	20
18.00				
19.00	15	300	220	25
20.00				
21.00				
22.00	17	350	210	32
23.00				
24.00	19	300	260	25
25.00				
26.00				
27.00				
28.00				
29.00	21	350	300	32
30.00				