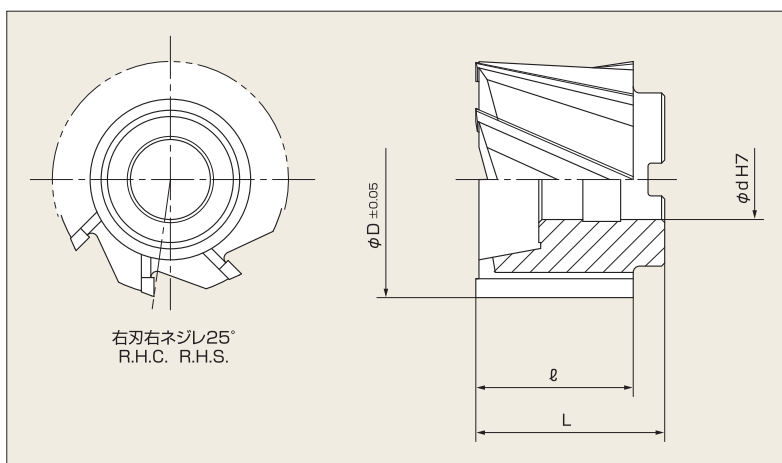
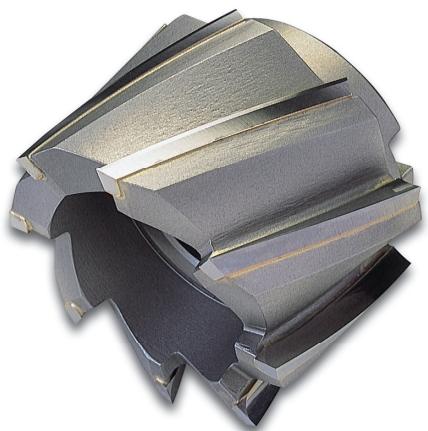


SSS MC用シェルエンドミル MCSE

K20 CARBIDE TIPPED SHELL END MILL



外径 (ϕD)	刃長 (ℓ)	穴径 (ϕd)	全長 (L)	刃数 (N)
50	50	25.4	60	6
	60		70	
60	50		60	
	60		70	
	75		85	
75	100		110	
	50		60	8
	60		70	
	75		85	
100	110			
90	60		70	10
	75		85	
	100	110		
100	60	70		
	75	85		
	100	110		

外径 (ϕD)	刃長 (ℓ)	穴径 (ϕd)	全長 (L)	刃数 (N)
75	50	31.75	60	8
	60		70	
	75		85	
90	100		110	
	60		70	10
	75		85	
100	110			
100	60		70	
	75		85	
	100		110	