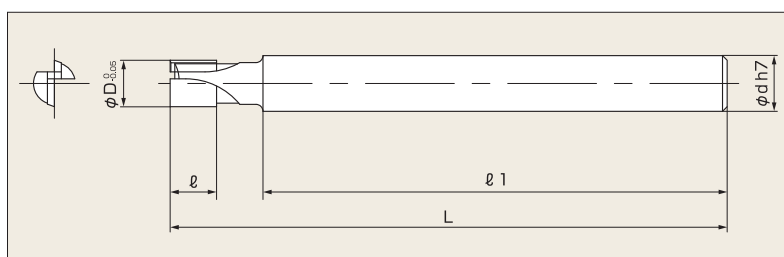
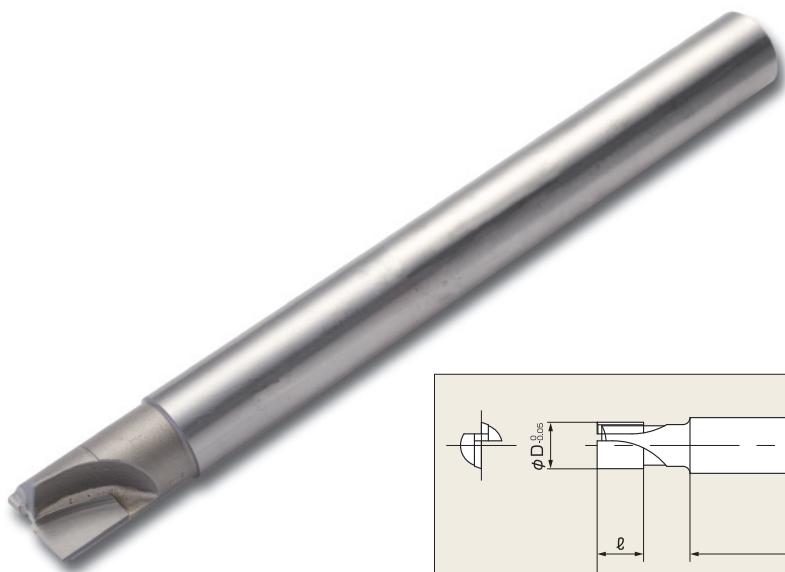


**SSS** ロングシャンク2枚刃エンドミル LS-SLE  
**K20** CARBIDE TIPPED STRAIGHT LONG SHANK 2 FLUTE END MILL



外径 (φD)	刃長 (ℓ)	全長 (L)	シャンク長 (ℓ1)	シャンク径 (φd)
10.00	10	120	100	12
11.00				
12.00				
13.00	12	150	95	
14.00			125	
15.00			120	
16.00				
17.00	14	180	150	20
18.00				
19.00	15	180	140	
20.00				
21.00	17	200	160	25
22.00				
23.00	19	200	170	
24.00				
25.00	21	220	170	32
26.00				
27.00	21	220	170	
28.00				
29.00				
30.00				