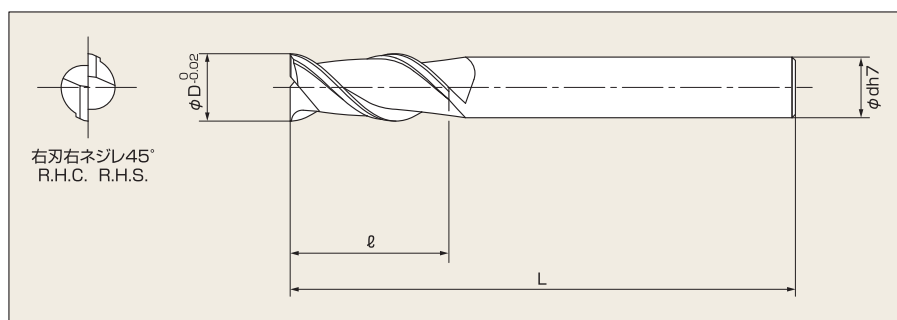




# C2枚刃スレンダー TIALNコート C-SS2

SOLID CARBIDE SLENDER SHANK 2 FLUTE END MILL (TIALN)



外径 (φD)	刃長 (ℓ)	全長 (L)	シャンク径 (φd)
4	10	60	3
6			4
8	15	70	6
10	20	80	8
12	25	90	10
16	30	100	14
18			16
20			18