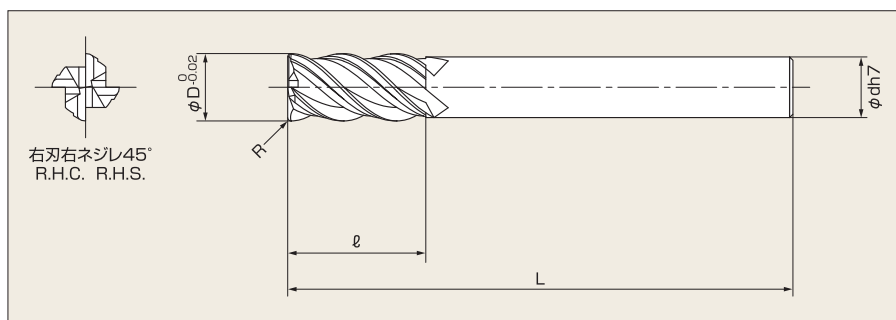




C4枚刃Rスレンダー TIALNコート C-RSS4

SOLID CARBIDE SLENDER SHANK 4 FLUTE END MILL WITH CORNER RADIUS (TIALN)



外径 (φD)	コーナー (R)	刃長 (ℓ)	全長 (L)	シャンク径 (φd)
4	0.2	10	60	3
	0.3			
	0.5			
	1.0			
6	0.2	10	60	4
	0.3			
	0.5			
	1.0			
	1.5			
8	0.2	15	70	6
	0.3			
	0.5			
	1.0			
	1.5			
10	0.2	20	80	8
	0.3			
	0.5			
	1.0			
	1.5			

外径 (φD)	コーナー (R)	刃長 (ℓ)	全長 (L)	シャンク径 (φd)
12	0.5	25	90	10
	1.0			
	1.5			
	2.0			
	3.0			
16	0.5	30	100	14
	1.0			
	2.0			
	3.0			
	4.0			
	5.0			
20	0.5	40	100	18
	1.0			
	2.0			
	3.0			