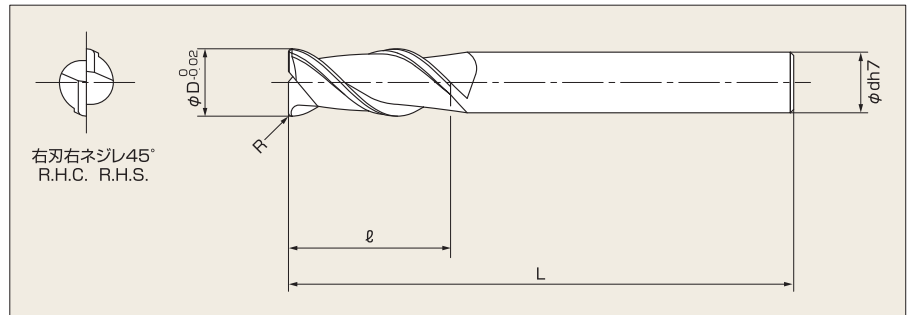




Cロング2枚刃Rスレンダー TIALNコート C-RLSS2

SOLID CARBIDE SLENDER SHANK LONG IN NECK 2 FLUTE END MILL WITH CORNER RADIUS (TIALN)



外径 (φD)	コーナー (R)	刃長 (ℓ)	全長 (L)	シャンク径 (φd)
4	0.2	10	90	3
	0.3			
	0.5			
	1.0			
6	0.2	15	105	6
	0.3			
	0.5			
	1.0			
	1.5			
	2.0			
8	0.5	20	120	8
	1.0			
	1.5			
	2.0			
	3.0			

外径 (φD)	コーナー (R)	刃長 (ℓ)	全長 (L)	シャンク径 (φd)
12	0.5	25	135	10
	1.0			
	1.5			
	2.0			
	3.0			
16	0.5	30	150	14
	1.0			
	2.0			
	3.0			
	4.0			
	5.0			
	20			
1.0				
2.0				
3.0				