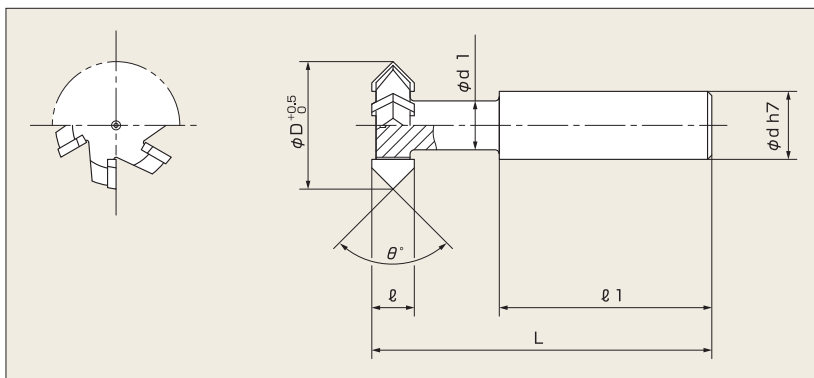
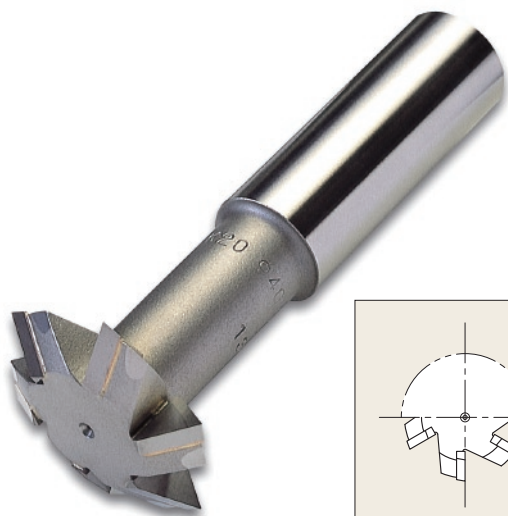




柄付アンギュラーカッター(ダブル) W-AGC

CARBIDE TIPPED DOUBLE ANGULAR CUTTER WITH SHANK



■ダブル60°

呼称 (φD×θ°)	外径 (φD)	刃長 (ℓ)	首径 (φd1)	全長 (L)	シャンク径 (φd)	シャンク長 (ℓ1)	刃数 (N)
30×W60°	30	8	11.5	80	16	50	6
35×W60°	35		15				
40×W60°	40	10	16	100	20	55	8
45×W60°	45	12	18				
50×W60°	50		20	110	32	60	8
55×W60°	55	24					
60×W60°	60	14	30	120	42	70	8
65×W60°	65						
70×W60°	70	16	30	120	42	70	8
75×W60°	75						

■ダブル90°

呼称 (φD×θ°)	外径 (φD)	刃長 (ℓ)	首径 (φd1)	全長 (L)	シャンク径 (φd)	シャンク長 (ℓ1)	刃数 (N)
20×W90°	20	8	7	60	12	40	6
25×W90°	25		10				
30×W90°	30	10	11.5	80	16	50	6
35×W90°	35		16				
40×W90°	40	12	20	100	20	55	8
45×W90°	45						
50×W90°	50	14	24	110	25	60	8
55×W90°	55						
60×W90°	60	16	30	120	32	70	8
65×W90°	65						
70×W90°	70	18	32	120	42	70	8
75×W90°	75						