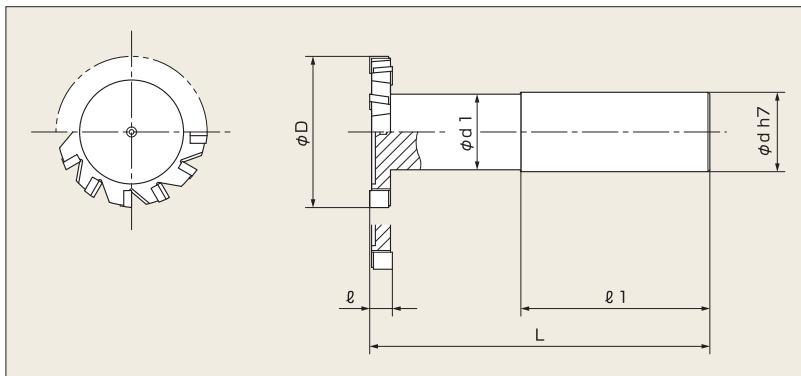
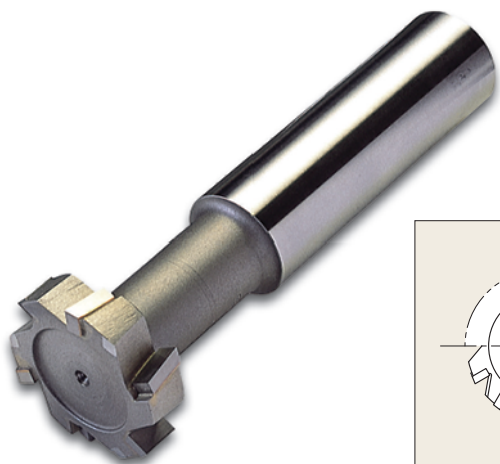


SSS 千鳥刃Tスロットカッター ST-TC

K20 CARBIDE TIPPED STAGGERED TOOTH T SLOT CUTTER WITH SHANK



外径 (φD)	外径 許容差	刃幅 (ℓ)	刃幅 許容差	首径 (φd1)	全長 (L)	シャンク径 (φd)	シャンク長 (ℓ1)	刃数 (N)
15		3	-0.020 -0.080	6	80	12	60	4
		4						
		5	-0.030 -0.105					
		6						
		7						
		8	-0.040 -0.130					
16	-0.050 -0.160	3	-0.020 -0.080	6	80	12	60	4
		4						
		5	-0.030 -0.105					
		6						
		7						
		8	-0.040 -0.130					
		9	-0.050 -0.160					
		10						
		11	-0.050 -0.160					
		12						

外径 (φD)	外径 許容差	刃幅 (ℓ)	刃幅 許容差	首径 (φd1)	全長 (L)	シャンク径 (φd)	シャンク長 (ℓ1)	刃数 (N)
18	-0.050 -0.160	3	-0.020 -0.080	7	80	12	60	4
		4						
		5	-0.030 -0.105					
		6						
		7						
		8	-0.040 -0.130					
20	-0.065 -0.195	3	-0.020 -0.080	9	95	12	65	6
		4						
		5	-0.030 -0.105					
		6						
		7						
		8	-0.040 -0.130					
		9	-0.050 -0.160					
		10						
		11	-0.050 -0.160					
		12						



千鳥刃Tスロットカッター ST-TC

CARBIDE TIPPED STAGGERED TOOTH T SLOT CUTTER WITH SHANK

外径 (φD)	外径 許容差	刃幅 (φ)	刃幅 許容差	首径 (φd1)	全長 (L)	シャンク径 (φd)	シャンク長 (φ1)	刃数 (N)
22		3	-0.020 -0.080	11	95		65	
		4						
		5						
		6						
		7						
		8						
		9						
		10						
		11						
		12						
		13						
		14						
24	-0.065 -0.195	3	-0.020 -0.080	12	100	20	70	6
		4						
		5						
		6						
		7						
		8						
		9						
		10						
		11						
		12						
		13						
		14						
15								
25		3	-0.020 -0.080	12	100		70	
		4						
		5						
		6						
		7						
		8						
		9						
		10						
		11						
		12						
		13						
		14						
15								

外径 (φD)	外径 許容差	刃幅 (φ)	刃幅 許容差	首径 (φd1)	全長 (L)	シャンク径 (φd)	シャンク長 (φ1)	刃数 (N)
28		3	-0.020 -0.080	12	100	20	70	
		4						
		5						
		6						
		7						
		8						
		9						
		10						
		11						
		12						
		13						
		14						
30	-0.065 -0.195	3	-0.020 -0.080	13				6
		4						
		5						
		6						
		7						
		8						
		9						
		10						
		11						
		12						
		13						
		14						
32	-0.080 -0.240	3	-0.020 -0.080	15	110	25	75	
		4						
		5						
		6						
		7						
		8						
		9						
		10						
		11						
		12						
		13						
		14						
15								
16								
17								
18								
19								
20								



千鳥刃Tスロットカッター ST-TC

CARBIDE TIPPED STAGGERED TOOTH T SLOT CUTTER WITH SHANK

外径 (φD)	外径 許容差	刃幅 (φ)	刃幅 許容差	首径 (φd1)	全長 (L)	シャン径 (φd)	シャン長 (φ1)	刃数 (N)
35		3	-0.020 -0.080	16				
		4						
		5	-0.030 -0.105					
		6						
		7						
		8	-0.040 -0.130					
		9						
		10						
		11						
		12						
38	-0.080 -0.240	3	-0.020 -0.080	18	115	25	80	6
		4						
		5	-0.030 -0.105					
		6						
		7						
		8	-0.040 -0.130					
		9						
		10						
		11						
		12						
		13						
		14	-0.050 -0.160					
		15						
		16						
		17						
		18						
		19	-0.065 -0.195					
		20						

外径 (φD)	外径 許容差	刃幅 (φ)	刃幅 許容差	首径 (φd1)	全長 (L)	シャン径 (φd)	シャン長 (φ1)	刃数 (N)
40		3	-0.020 -0.080	19	130			
		4						
		5	-0.030 -0.105					
		6						
		7						
		8	-0.040 -0.130					
		9						
		10						
		11						
		12						
45	-0.080 -0.240	3	-0.020 -0.080	19	135			
		4						
		5	-0.030 -0.105					
		6						
		7						
		8	-0.040 -0.130					
		9						
		10						
		11						
		12						
		13			140			
		14	-0.050 -0.160					
		15						
		16						
		17						
		18						
		19	-0.065 -0.195					
		20						



千鳥刃Tスロットカッター ST-TC

CARBIDE TIPPED STAGGERED TOOTH T SLOT CUTTER WITH SHANK

外径 (φD)	外径 許容差	刃幅 (φ)	刃幅 許容差	首径 (φd1)	全長 (L)	シャン径 (φd)	シャン長 (φ1)	刃数 (N)							
50		3	-0.020 -0.080	25	150	32	100	8							
		4													
		5													
		6													
		7													
		8													
		9													
		10													
		11													
		12													
55	-0.080 -0.240	3	-0.020 -0.080	25	150	32	100	8							
		4													
		5													
		6													
		7													
		8													
		9													
		10													
		11													
		12													
50		13		160	160	32	100	8							
		14													
		15													
		16													
		17													
		18													
		19													
		20													
		3													
		4													
55	-0.100 -0.290	5	-0.030 -0.105	25	150	32	100	8							
		6													
		7													
		8													
		9													
		10													
		11													
		12													
		13													
		14													
60		15	-0.050 -0.160	25	160	32	100	8							
		16													
		17													
		18													
		19													
		20													
		3													
		4													
		65	-0.100 -0.290						5	-0.030 -0.105	25	160	32	100	8
									6						
7															
8															
9															
10															
11															
12															
13															
14															
50		15	-0.050 -0.160	25	160	32	100	8							
		16													
		17													
		18													
		19													
		20													
		21													
		22													
		23													
		24													
25															

外径 (φD)	外径 許容差	刃幅 (φ)	刃幅 許容差	首径 (φd1)	全長 (L)	シャン径 (φd)	シャン長 (φ1)	刃数 (N)
60		3	-0.020 -0.080	30	165	32	100	8
		4						
		5						
		6						
		7						
		8						
		9						
		10						
		11						
		12						
65	-0.100 -0.290	13	-0.050 -0.160	30	175	32	100	8
		14						
		15						
		16						
		17						
		18						
		19						
		20						
		3						
		4						
50		5	-0.030 -0.105	30	165	32	100	8
		6						
		7						
		8						
		9						
		10						
		11						
		12						
		13						
		14						
60		15	-0.050 -0.160	30	175	32	100	8
		16						
		17						
		18						
		19						
		20						
		21						
		22						
		23						
		24						
25								



千鳥刃Tスロットカッター ST-TC

CARBIDE TIPPED STAGGERED TOOTH T SLOT CUTTER WITH SHANK

外径 (φD)	外径 許容差	刃幅 (φ)	刃幅 許容差	首径 (φd1)	全長 (L)	シャン径 (φd)	シャン長 (φ1)	刃数 (N)			
70	-0.100 -0.290	3	-0.020 -0.080	35	180	42	100	10			
		4									
		5									
		6									
		7									
		8									
		9									
		10									
		11									
		12									
		13									
		14									
		15									
		16									
		17									
		18									
		19									
		20									
		21									
		22									
		23									
		24									
		25									
							190				

外径 (φD)	外径 許容差	刃幅 (φ)	刃幅 許容差	首径 (φd1)	全長 (L)	シャン径 (φd)	シャン長 (φ1)	刃数 (N)			
75	-0.100 -0.290	3	-0.020 -0.080	40	180	42	100	10			
		4									
		5									
		6									
		7									
		8									
		9									
		10									
		11									
		12									
		13									
		14									
		15									
		16									
		17									
		18									
		19									
		20									
		21									
		22									
		23									
		24									
		25									
							190				



千鳥刃Tスロットカッター ST-TC

CARBIDE TIPPED STAGGERED TOOTH T SLOT CUTTER WITH SHANK

外径 (φD)	外径 許容差	刃幅 (φ)	刃幅 許容差	首径 (φd1)	全長 (L)	シャンク径 (φd)	シャンク長 (φ1)	刃数 (N)
80	-0.100 -0.290	5	-0.030	40	180	42	100	12
		6	-0.105					
		7						
		8	-0.040					
		9	-0.130					
		10						
		11						
		12						
		13						
		14	-0.050					
		15	-0.160					
		16						
17								
18								
19	-0.065							
20	-0.195							
90	-0.120 -0.340	5	-0.030	40	190	42	100	12
		6	-0.105					
		7						
		8	-0.040					
		9	-0.130					
		10						
		11						
		12						
		13						
		14	-0.050					
		15	-0.160					
		16						
17								
18								
19	-0.065							
20	-0.195							
					200			

外径 (φD)	外径 許容差	刃幅 (φ)	刃幅 許容差	首径 (φd1)	全長 (L)	シャンク径 (φd)	シャンク長 (φ1)	刃数 (N)
100	-0.120 -0.340	5	-0.030	40	190	42	100	12
		6	-0.105					
		7						
		8	-0.040					
		9	-0.130					
		10						
		11						
		12						
		13						
		14	-0.050					
		15	-0.160					
		16						
17								
18								
19	-0.065							
20	-0.195							
					200			