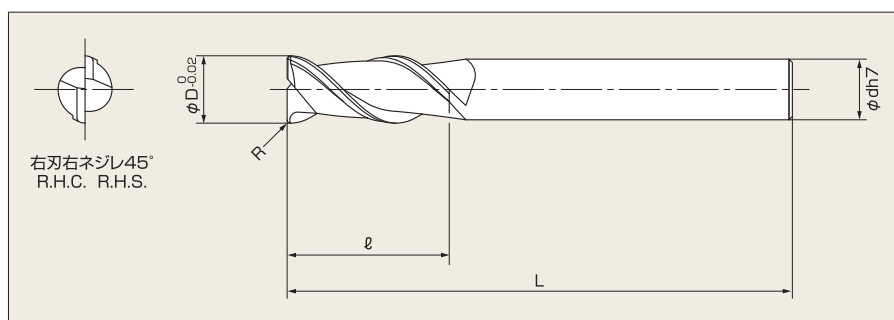




C2枚刃Rスレンダー TIALNコート C-RSS2

SOLID CARBIDE SLENDER SHANK 2 FLUTE END MILL WITH CORNER RADIUS (TIALN)



外径 (φD)	コーナー (R)	刃長 (ℓ)	全長 (L)	シャンク径 (φd)
4	0.2	10	60	3
	0.3			
	0.5			
	1.0			
6	0.2	15	70	6
	0.3			
	0.5			
	1.0			
	1.5			
8	2.0	20	80	8
	0.5			
	1.0			
	1.5			
10	2.0	30	100	14
	3.0			
	0.5			
	1.0			
12	1.0	40	180	18
	1.5			
	2.0			
	3.0			

外径 (φD)	コーナー (R)	刃長 (ℓ)	全長 (L)	シャンク径 (φd)
12	0.5	25	90	10
	1.0			
	1.5			
	2.0			
	3.0			
16	0.5	30	100	14
	1.0			
	2.0			
	3.0			
	4.0			
	5.0			
20	0.5	40	180	18
	1.0			
	2.0			
	3.0			