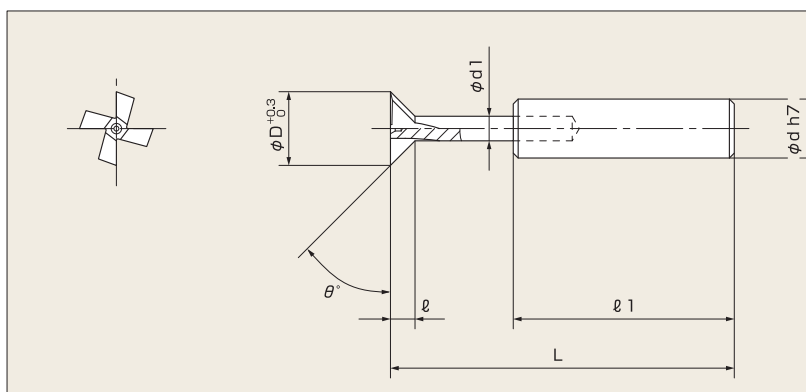




# 先ムクアンギュラーカッター(シングル)SH-AGC

## CARBIDE HEAD SINGLE ANGULAR CUTTER WITH SHANK



### ■シングル45°

呼称 (φD×θ°)	外径 (φD)	刃長 (ℓ)	首径 (φd1)	全長 (L)	シャンク径 (φd)	シャンク長 (ℓ1)	刃数 (N)
10XS45°	10	3	4	60	12	40	4
15XS45°	15	5	5				

### ■シングル60°

呼称 (φD×θ°)	外径 (φD)	刃長 (ℓ)	首径 (φd1)	全長 (L)	シャンク径 (φd)	シャンク長 (ℓ1)	刃数 (N)
10XS60°	10	4	5	60	12	40	4